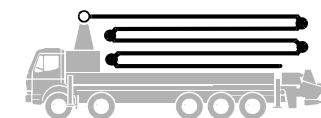


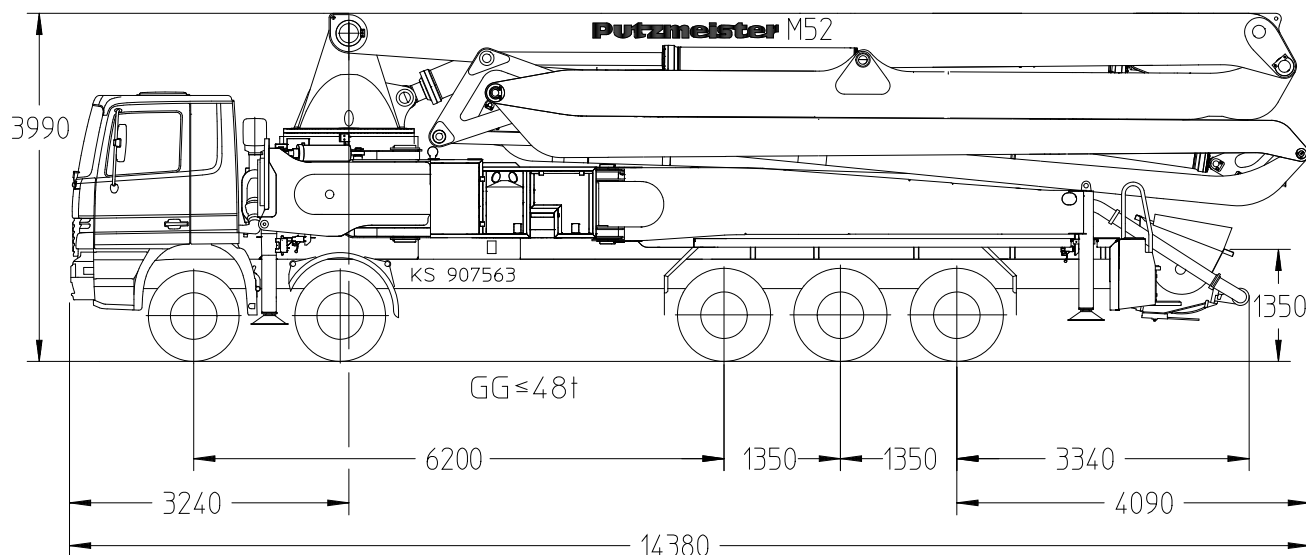
Autobetonpumpe

BSF 52-5.16 H



.16 H LS
.20 H

Fördermenge bis 200 m³/h
Förderdruck bis 130 bar*



Hinweis: Standardausführung. Maße und Gewichte je nach Fahrzeug, Pumpe und Ausstattung veränderbar.
Maße in mm, beispielhaft für MB-Actros 5050

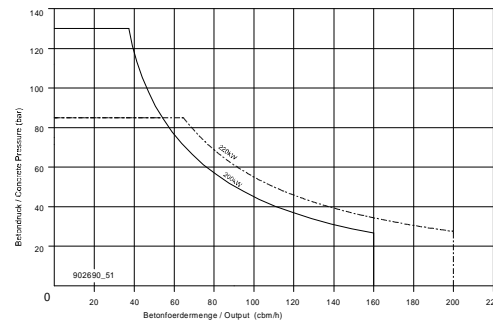
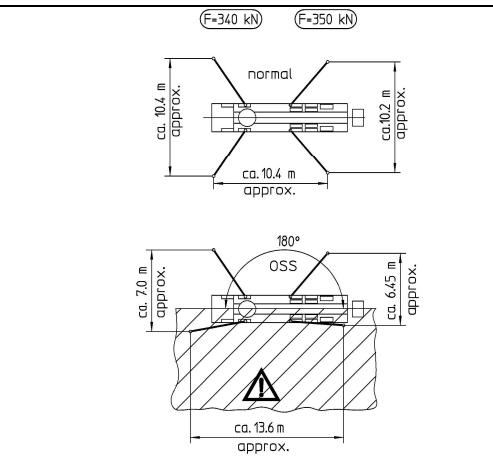
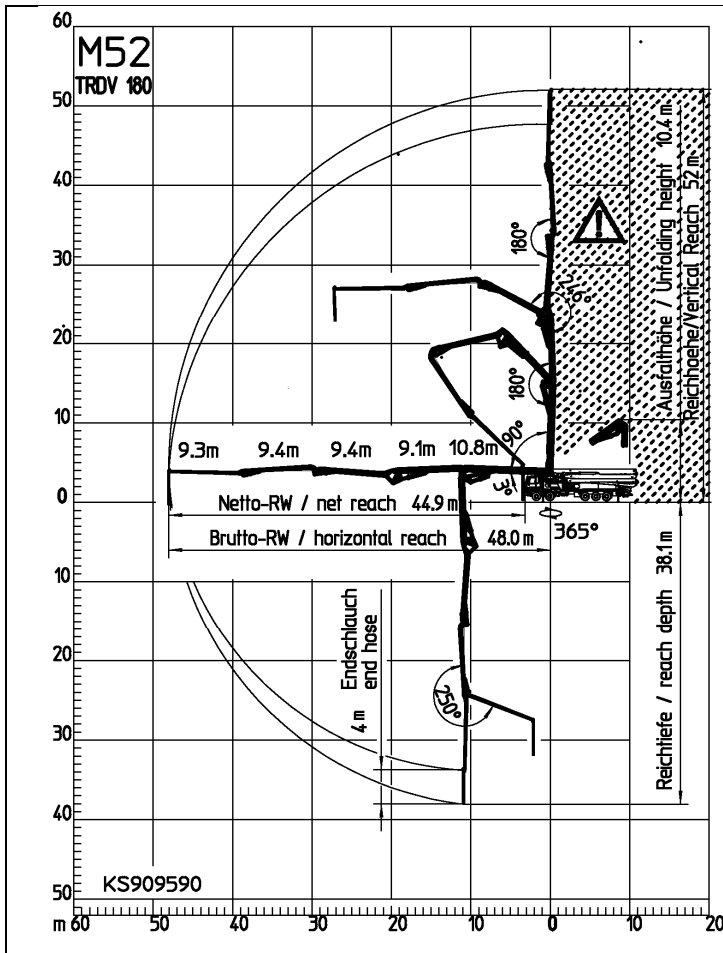
Technische Daten

Verteilermast M 52-5			
Anzahl Arme			5
Reichhöhe	m		52.0
Reichweite	brutto	m	48.0
	netto	m	44.9
Reichtiefe max.	m		38.1
Ausfalthöhe	m		10.4
Länge Endschlauch	m		4
Faltungsart			Z
Förderleitung			DN 125

Pumpe	BSF .16 H .16H LS .20 H				
	Fördermenge	m ³ /h	160	-	-
Stangen- seite	Förderdruck	bar	85	-	-
	Hübe	1/min.	31	-	-
	Fördermenge	m ³ /h	108	160	200
Boden- seite	Förderdruck	bar	130	85	85
	Hübe	1/min.	21	26	26
	Förderzylinder	∅ mm	230	250	280
Hub	mm	2100	2100	2100	

*) Förderleitung Verteilermast max. 85 bar.
Alle Daten max. theoretisch

Reichweitendiagramm, Abstützung, Leistungsdiagramm



Alle Angaben max. theoretisch



Bereich in dem nicht mit dem Endschlauch gearbeitet werden darf.

Lieferumfang Serie

- Abschleppöse
- Abstützplatten (4x) in Magazin (2x) offen
- Anschlüsse für Noteinspeisung (z.B. optional m. Dynajet 350+)
- Arbeitsscheinwerfer zur Ausleuchtung Trichter, abnehmbar
- Beleuchtung Modulschrank
- Betonierstop bei Leerlaufdrehzahl
- Betontrichter RS 900 mit Rührwerk
- Betriebsanleitung zert. (1xPapier, 1xCD ROM), Ersatz Listen
- Bordwerkzeug inkl. Standardzubehör
- C Rohranschluß zur Wassertankbefüllung
- Diagnose-Schnittstelle
- Endschlauch 4,0 m DN 125 5,5"
- Ergonic Graphic Display (EGD) mit Maschinen-Fehlermanagement
- Ergonic Pump System (EPS) incl. Ergonic Output Control (EOC)
- Ergonic TeleService (ETS) nur mit EPS, ohne SIM Karte
- Ersatzhydraulikschlauch im Schlauchpaket
- Fettzentralschmierleiste Trichter
- Förderkolben "Kompakt"
- Förderkolben "Single"
- Förderleitung (2-Lagen) PM2520, am Armpaket
- Förderzylinder verchromt
- Funkfernsteuerung proportional mit Display

- Gelenkwelle wartungsfrei
- Gummikragen auf Trichter
- Kabelfernsteuerung mit 40m Kabel ohne Display
- Lackierung: Armpaket RAL3020 verkehrsrot
- Lackierung: Pumpe MB 1227 chromgelb
- Mastbock TRDV
- Mastrückleuchte 24 Volt
- OSS Einseiten-Betrieb
- Pendelplatten
- Pritsche rutschhemmend
- Rohrablage auf Stützbein
- Rührwerk- und Wasserpumpe über Funk-u. Ort-Bedienung
- Spritzschlauch 10 m incl. Halter
- Spritzschutz klappbar
- Spülwasserpumpe 160 l/min 25 bar
- S-Rohrumschaltung Hase/Schnecke
- Teleservice (ETS)
- Verbindung der Dieseltanks
- Verschleißbrille DURO 22
- Wasserabgang für Kleinmengen an Trichter (1/2")
- Wassertank 600l links, Dieseltank rechts in Stützbein hinten

Detaillierter Lieferumfang siehe Angebot.

Fragen Sie nach unserem umfangreichen Optionsangebot.